

**Istruzioni per la sicurezza, istruzioni
per l'uso e guida di installazione**



www.whirlpool.eu/register



ITALIANO3

ITALIANO

ISTRUZIONI PER LA SICUREZZA, ISTRUZIONI PER L'USO e GUIDA DI INSTALLAZIONE



GRAZIE PER AVERE ACQUISTATO UN PRODOTTO WHIRLPOOL.
Per ricevere un'assistenza più completa,
registrare l'apparecchio su www.whirlpool.eu/register

<i>Indice</i>	
<i>Istruzioni per la sicurezza</i>	
NORME DI SICUREZZA	4
CONSIGLI PER LA SALVAGUARDIA DELL'AMBIENTE	6
DICHIARAZIONE DI CONFORMITÀ	6
<i>Istruzioni per l'uso</i>	
DESCRIZIONE DEL PRODOTTO	7
APPARECCHIO	7
PANNELLO COMANDI	8
PORTA	9
LUCE FRIGORIFERO	9
RIPIANI	9
VENTOLA + FILTRO ANTIBATTERICO	9
COMPARTO FRIGORIFERO NO-FROST	9
COMPARTO CONGELATORE NO-FROST	10
ACCESSORI	10
UTILIZZO DELL'APPARECCHIO	12
PRIMO UTILIZZO	12
INSTALLAZIONE	12
USO QUOTIDIANO	13
FUNZIONI	13
CONSIGLI PER LA CONSERVAZIONE DEGLI ALIMENTI	15
COME CONSERVARE ALIMENTI FRESCHI E BEVANDE	16
RACCOMANDAZIONE IN CASO DI NON UTILIZZO DELL'APPARECCHIO	19
PULIZIA E MANUTENZIONE	20
GUIDA ALLA RICERCA GUASTI E SERVIZIO ASSISTENZA	21
SEGNALI ACUSTICI FUNZIONALI	21
GUIDA ALLA RICERCA GUASTI	22
SERVIZIO ASSISTENZA	24
<i>Istruzioni per l'installazione</i>	25

NORME DI SICUREZZA

IMPORTANTE: DA LEGGERE E RISPETTARE

Prima di utilizzare l'apparecchio, leggere le seguenti norme di sicurezza.

Conservarle per eventuali consultazioni successive.

Questo manuale e l'apparecchio sono corredati da importanti avvertenze di sicurezza, da leggere e rispettare sempre. In caso di mancato rispetto delle presenti norme il produttore declina qualsiasi responsabilità per l'eventuale utilizzo errato dell'apparecchio o dei relativi comandi.

AVVERTENZE DI SICUREZZA

Tenere i bambini di età inferiore agli 8 anni a debita distanza dall'apparecchio, a meno che non siano costantemente sorvegliati. L'uso di questo apparecchio da parte di bambini di età superiore agli 8 anni, di persone con ridotte capacità fisiche, sensoriali o mentali o di persone sprovviste di esperienza e conoscenze adeguate è consentito solo con un'adeguata sorveglianza, o se tali persone siano state istruite sull'utilizzo sicuro dell'apparecchio e siano consapevoli dei rischi. Vietare ai bambini di giocare con l'apparecchio. La pulizia e la manutenzione ordinaria non devono essere effettuate da bambini senza la supervisione di un adulto.

USO CONSENTITO

ATTENZIONE: l'apparecchio non è destinato ad essere messo in funzione mediante un temporizzatore esterno o un sistema di comando a distanza separato.

Questo apparecchio è destinato esclusivamente all'uso domestico e non è adatto a impieghi professionali.

Non utilizzare l'apparecchio all'aperto.

Non riporre sostanze esplosive o infiammabili, ad esempio bombolette spray, e non conservare o utilizzare benzina o altri materiali infiammabili all'interno o in prossimità dell'apparecchio: se l'apparecchio dovesse essere messo in funzione inavvertitamente, potrebbe incendiarsi.

L'apparecchio è destinato all'utilizzo domestico e ad analoghe applicazioni quali:

- aree di cucina per il personale di negozi, uffici e altri contesti lavorativi;
- agriturismi e alberghi, motel e altre strutture residenziali;
- bed and breakfast;
- catering e analoghe attività che non prevedono vendita al dettaglio.

La lampadina utilizzata nell'apparecchio è progettata specificatamente per gli elettrodomestici e non è adatta per l'illuminazione domestica (Regolamento CE N. 244/2009). L'apparecchio è predisposto per il funzionamento in ambienti in cui la temperatura sia compresa nei seguenti intervalli, a seconda della classe climatica riportata sulla targhetta. L'apparecchio potrebbe non funzionare correttamente se lasciato per un lungo periodo ad una temperatura superiore o inferiore all'intervallo previsto.

Classe climatica	T. amb. (°C)
SN da 10 a 32	
N da 16 a 32	
ST da 16 a 38	
T da 16 a 43	

Questo apparecchio non contiene CFC. Il circuito refrigerante contiene R600a (HC).

Apparecchi con isobutano (R600a): l'isobutano è un gas naturale senza effetti nocivi sull'ambiente, tuttavia è infiammabile. È perciò indispensabile assicurarsi che i tubi del circuito refrigerante non siano danneggiati. Prestare particolare attenzione in caso di

tubi danneggiati quando si svuota il circuito refrigerante.

AVVERTENZA: Non danneggiare i tubi del circuito refrigerante dell'apparecchio.

AVVERTENZA: Mantenere libere da ostruzioni le aperture di ventilazione nello spazio circostante l'apparecchio o nella nicchia di incasso.

AVVERTENZA: Non usare dispositivi meccanici, elettrici o chimici diversi da quelli raccomandati dal produttore per accelerare il processo di sbrinamento.

AVVERTENZA: Non usare o introdurre apparecchiature elettriche all'interno degli scomparti dell'apparecchio se queste non sono del tipo espressamente autorizzato dal produttore.

AVVERTENZA: I produttori di ghiaccio e/o distributori d'acqua non direttamente collegati all'alimentazione idrica devono essere riempiti unicamente con acqua potabile.

AVVERTENZA: I produttori di ghiaccio e/o distributori d'acqua devono essere collegati a un condotto di alimentazione che fornisca soltanto acqua potabile, con una pressione dell'acqua compresa tra 0,17 e 0,81 MPa (1,7 e 8,1 bar).

Non ingerire il liquido (atossico) contenuto negli accumulatori di freddo (in alcuni modelli). Non mangiare cubetti di ghiaccio o ghiaccioli subito dopo averli tolti dal congelatore poiché potrebbero causare bruciature da freddo.

Per i prodotti che prevedono l'uso di un filtro aria all'interno di un coperchio ventola accessibile, il filtro deve essere sempre in posizione quando il frigorifero è in funzione.

Non conservare nel comparto congelatore alimenti liquidi in contenitori di vetro, perché questi potrebbero rompersi.

Non ostruire la ventola (se presente) con gli alimenti. Dopo avere introdotto gli alimenti, assicurarsi che le porte dei comparti si chiudano bene, in particolare la porta del comparto congelatore.

Sostituire non appena possibile le guarnizioni danneggiate.

Utilizzare il comparto frigorifero solo per la conservazione di alimenti freschi e il comparto congelatore solo per la conservazione di alimenti congelati, per la congelazione di cibi freschi e per la produzione di cubetti di ghiaccio.

Non conservare alimenti senza confezione a contatto diretto con le superfici del frigorifero o del congelatore.

Gli apparecchi possono essere dotati di comparti speciali (comparto cibi freschi, comparto zero gradi, ecc.). Se non altrimenti indicato nel libretto del prodotto, questi contenitori possono essere rimossi mantenendo prestazioni equivalenti.

Il c-pentano è utilizzato come agente dilatante nella schiuma isolante ed è un gas infiammabile.

INSTALLAZIONE

La movimentazione e l'installazione dell'apparecchio devono essere effettuate da due o più persone. Per disimballare e installare l'apparecchio indossare i guanti di protezione.

L'installazione e le riparazioni devono essere eseguite da un tecnico specializzato, in conformità alle istruzioni del produttore e nel rispetto delle norme locali vigenti in materia di sicurezza. Non riparare né sostituire alcuna parte dell'apparecchio a meno che ciò non sia espressamente indicato nel manuale d'uso.

Accertarsi che i bambini non tentino di eseguire operazioni di installazione. Durante la procedura di installazione si raccomanda di tenere i bambini a debita distanza. Tenere fuori dalla

portata dei bambini il materiale di imballaggio (borse di plastica, componenti in polistirene, ecc.), sia durante che dopo l'installazione.

Nello spostare l'apparecchio, fare attenzione per evitare di danneggiare i pavimenti (es. parquet). Installare l'apparecchio su un pavimento in grado di sostenerne il peso e in un ambiente adatto alle sue dimensioni e al suo utilizzo.

Dopo aver disimballato l'apparecchio, assicurarsi che non sia stato danneggiato durante il trasporto. In caso di problemi, contattare il rivenditore o il Servizio Assistenza più vicino.

Prima di effettuare qualunque intervento di installazione, l'apparecchio deve essere scollegato dalla rete elettrica.

Durante l'installazione, assicurarsi che l'apparecchio non danneggi il cavo di alimentazione.

Per garantire un'adeguata ventilazione, lasciare i lati e la parte superiore dell'apparecchio sufficientemente distanziati dalla parete. Per impedire l'accesso alle superfici surriscaldate, la distanza fra il lato posteriore dell'apparecchio e la parete deve essere di 50 mm. Uno spazio inferiore determinerà un

maggiore consumo energetico dell'apparecchio.

Attivare l'apparecchio solo dopo avere completato la procedura di installazione.

Attendere almeno due ore prima di attivare l'apparecchio, per dare modo al circuito refrigerante di essere perfettamente efficiente. Accertarsi che l'apparecchio non sia vicino a fonti di calore.

AVVERTENZE ELETTRICHE

Affinché l'installazione sia conforme alle norme di sicurezza vigenti, l'apparecchio deve essere collegato a terra e deve essere predisposto un interruttore onnipolare avente una distanza minima di 3 mm tra i contatti. In caso di cavo di allacciamento

alla rete danneggiato sostituire con uno equivalente. Il cavo di alimentazione deve essere sostituito da un tecnico qualificato in conformità alle istruzioni del produttore e alle normative vigenti in materia di sicurezza. Rivolgersi a un centro di assistenza autorizzato.

Se la spina fornita in dotazione non è adatta alla propria presa, contattare un tecnico qualificato. Il cavo di alimentazione deve essere sufficientemente lungo da collegare l'apparecchio, una volta posizionato nell'ubicazione definitiva, alla presa di corrente di rete. Non tirare il cavo di alimentazione.

Non utilizzare cavi di prolunga, prese multiple o adattatori. Non accendere l'apparecchio se il cavo di alimentazione o la spina sono danneggiati, se non funziona correttamente o se è caduto o è stato danneggiato. Tenere il cavo di alimentazione lontano da superfici calde. Una volta terminata l'installazione, i componenti elettrici non dovranno più essere accessibili. Non toccare l'apparecchio con parti del corpo bagnate e non utilizzarlo a piedi scalzi.

PULIZIA E MANUTENZIONE


Non usare in nessun caso pulitrici a getto di vapore.

Per operazioni di pulizia e manutenzione indossare i guanti protettivi.

Prima di qualsiasi intervento di manutenzione scollegare l'apparecchio dalla rete elettrica. non usare detersivi abrasivi o aggressivi quali ad esempio spray per i vetri, creme abrasive, liquidi infiammabili, cere per pulizia, detersivi concentrati, sbiancanti o detersivi contenenti prodotti derivati dal petrolio sulle parti in plastica, gli interni, i rivestimenti delle porte o le guarnizioni. Non utilizzare carta da cucina, spugnette abrasive o altri strumenti di pulizia aggressivi.


CONSIGLI PER LA SALVAGUARDIA DELL'AMBIENTE

SMALTIMENTO DEL MATERIALE DI IMBALLAGGIO

Il materiale di imballaggio è riciclabile al 100% ed è contrassegnato dal simbolo del riciclaggio . Le varie parti dell'imballaggio devono pertanto essere smaltite responsabilmente e in stretta osservanza delle norme stabilite dalle autorità locali.

SMALTIMENTO DEGLI ELETTRODOMESTICI


Al momento della rottamazione, rendere l'apparecchio inservibile tagliando il cavo di alimentazione e rimuovere le porte ed i ripiani (se presenti) in modo che i bambini non possano accedere facilmente all'interno dell'apparecchio e rimanervi intrappolati.

Questo prodotto è stato fabbricato con materiale riciclabile  o riutilizzabile. Smaltire il prodotto rispettando le normative locali in materia.

Per ulteriori informazioni sul trattamento, recupero e riciclaggio di elettrodomestici, contattare l'ufficio locale competente, il servizio di raccolta dei rifiuti domestici o il negozio presso il quale il prodotto è stato acquistato.

Questo apparecchio è contrassegnato in conformità alla Direttiva Europea 2012/19/UE sui rifiuti di apparecchiature elettriche ed elettroniche (RAEE).

Assicurando il corretto smaltimento del prodotto si contribuisce ad evitare i potenziali effetti negativi sull'ambiente e sulla salute umana.

Questo simbolo  sul prodotto o sulla documentazione di accompagnamento indica che il prodotto non deve essere trattato come rifiuto domestico, ma deve essere consegnato presso l'idoneo punto di raccolta per il riciclaggio di apparecchiature elettriche ed elettroniche.

CONSIGLI PER IL RISPARMIO ENERGETICO

Installare l'apparecchio in un locale asciutto e ben ventilato, lontano da fonti di calore (radiatore, piano di cottura e così via) e in una posizione non esposta direttamente alla luce del sole. Se necessario, utilizzare un pannello isolante.

Per garantire un'adeguata ventilazione, seguire le istruzioni di installazione. Una ventilazione insufficiente sul retro dell'apparecchio provoca un aumento del consumo energetico e una riduzione dell'efficienza del raffreddamento. L'apertura frequente delle porte può causare un aumento del consumo di energia.

Le temperature interne e il consumo energetico dell'apparecchio dipendono dalla temperatura ambiente, dalla frequenza di apertura delle porte e dal luogo di installazione. Questi fattori devono essere presi in considerazione quando si imposta il termostato.

Ridurre allo stretto necessario l'apertura delle porte.

Per scongelare prodotti surgelati, collocarli nel comparto frigorifero. La bassa temperatura dei prodotti surgelati raffredda gli alimenti nel comparto frigorifero.

Fare raffreddare alimenti e bevande calde prima di introdurli nell'apparecchio.

Il posizionamento dei ripiani nel frigorifero non ha effetto sull'utilizzo efficiente dell'energia. Collocare gli alimenti sui ripiani in maniera da assicurare un'appropriata circolazione dell'aria (gli alimenti non devono essere a contatto tra di loro e non devono essere a contatto con la parete posteriore interna).

È possibile aumentare la capacità di conservazione dei cibi congelati rimuovendo i cestelli e, se presente, il ripiano Stop Frost mantenendo invariato il consumo energetico. I prodotti di classe energetica alta sono dotati di motori ad alta efficienza che rimangono operativi più a lungo consumando meno energia elettrica. Se il motore rimane in funzione per periodi prolungati, ciò non deve essere considerato un'anomalia.

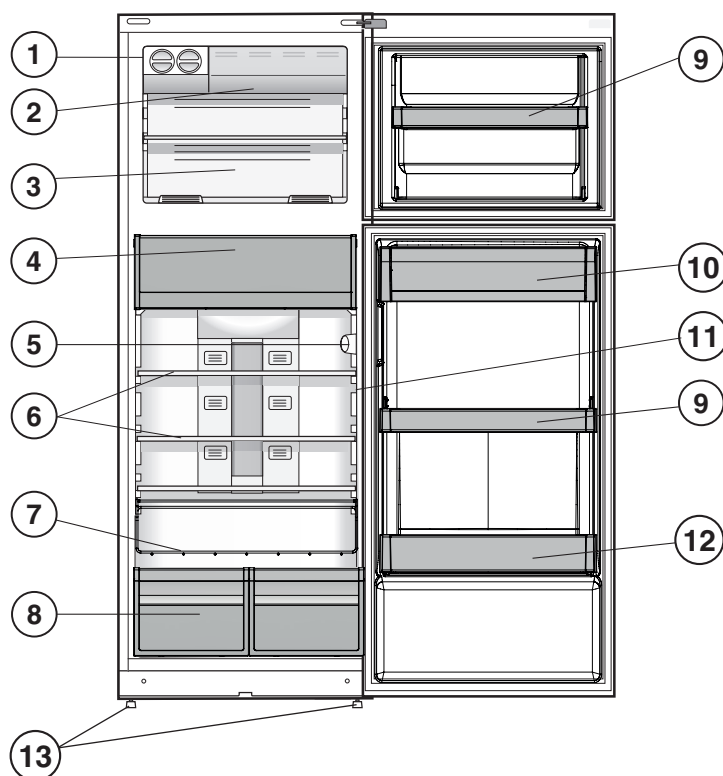
DICHIARAZIONE DI CONFORMITÀ

Questo apparecchio è stato progettato, fabbricato e distribuito in conformità alle seguenti Direttive: 2014/35/UE (LVD), 2014/30/UE (EMC) e 2011/65/UE (RoHS).

Questo apparecchio è stato progettato, costruito e venduto in conformità alle seguenti direttive CE in materia di progettazione ecocompatibile ed etichettatura con consumi energetici: 2009/125/CE e 2010/30/UE.

DESCRIZIONE DEL PRODOTTO

APPARECCHIO

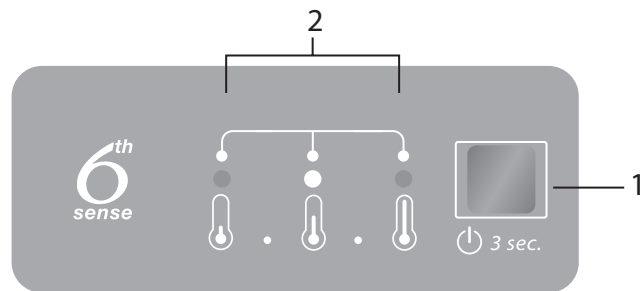


1. Zona ghiaccio*
2. Congelatore rapido*
3. Comparto congelamento e conservazione
4. Vano alimenti freschi 0°C / Vano di scongelamento*
5. Pannello comandi
6. Ripiani*
7. Mensola bottiglie*
8. Cassetto frutta e verdura*
9. Ripiani rimovibili*
10. Ripiano latticini*
11. Indicatore di temperatura*
12. Balconcino bottiglie
13. Piedini di regolazione altezza

* Varia a seconda di numero e/o posizione, disponibile soltanto su determinati modelli.

PANNELLO COMANDI

1. Tasto ON/STANDBY e tasto di temperatura
2. Indicatori LED per visualizzare l'impostazione della temperatura o la funzione Congelamento rapido.



PORTA

REVERSIBILITÀ DELLA PORTA

Nota: La direzione di apertura della porta può essere modificata. Se questa operazione è eseguita dal Servizio Assistenza non è coperta da garanzia. Si raccomanda che l'inversione del battente della porta venga effettuata da due persone. Seguire la procedura descritta nelle **Istruzioni per l'installazione**.

LUCE FRIGORIFERO

Il sistema di illuminazione all'interno del comparto frigorifero utilizza una luce LED, che garantisce al contempo un'illuminazione più efficace e un ridotto consumo energetico. Se il sistema di illuminazione a LED non funziona, rivolgersi al Servizio Assistenza per la sostituzione.

Importante: la luce del comparto frigorifero si accende quando si apre la porta del frigorifero. Se la porta viene lasciata aperta per più di 10 minuti la luce si spegnerà automaticamente.

RIPIANI

Tutti i ripiani, sportelli e cestelli con apertura a spinta sono rimovibili.

VENTOLA + FILTRO ANTIBATTERICO

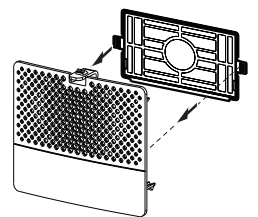
La ventola migliora la distribuzione della temperatura all'interno del prodotto, migliorando di conseguenza la conservazione degli alimenti.

Nota: non ostruire l'ingresso dell'aria con alimenti.

Se presente nell'apparecchio, la ventola può essere dotata di filtro antibatterico.

Rimuoverlo dalla scatola che si trova nel cassetto frutta e verdura e inserirlo nella copertura della ventola - come mostrato nella figura.

Le istruzioni per la sostituzione sono incluse nella scatola del filtro.



COMPARTO FRIGORIFERO NO-FROST

Lo sbrinamento nel comparto del frigorifero è completamente automatico.

L'acqua dello sbrinamento viene automaticamente convogliata in un foro di scarico nascosto dietro il Multi-flow e raccolta in un contenitore, dove evapora.

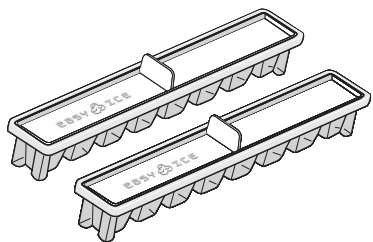
COMPARTO CONGELATORE NO-FROST

Nei congelatori no-frost l'aria fredda circola attorno alle zone di conservazione dei cibi, evitando la formazione di ghiaccio, ed eliminando così del tutto la necessità di sbrinamento.

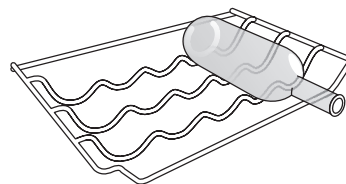
Gli alimenti congelati non si attaccano alle pareti, le etichette rimangono leggibili e lo spazio di conservazione rimane pulito e libero.

ACCESSORI

ZONA GHIACCIO EASY ICE



MENSOLA PORTABOTTIGLIE



ACCESSORI

INDICATORE DI TEMPERATURA*

Per identificare la zona più fredda del frigorifero.

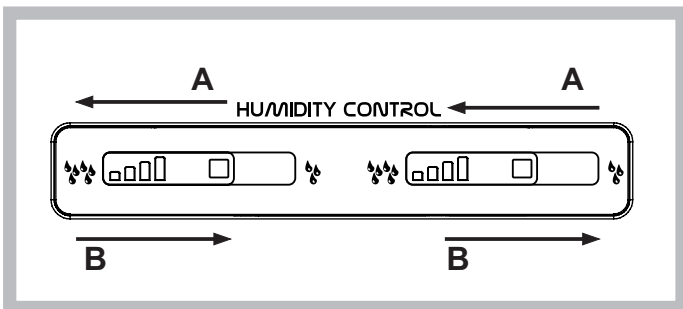
1. Verificare che la parola OK appaia chiaramente sull'indicatore in questione (vedere l'immagine sotto riportata).



2. Se la parola "OK" non compare, significa che il livello della temperatura è eccessivamente elevato: impostare quindi una temperatura inferiore e attendere circa 10 ore che il livello della temperatura si sia stabilizzato.
3. Verificare nuovamente lo stato dell'indicatore: se necessario, regolare nuovamente la temperatura come già descritto. Nel caso in cui siano state riposte nell'apparecchio grandi quantità di alimenti oppure la porta del frigorifero sia stata aperta di frequente, è normale che sull'indicatore non compaia "OK". Prima di regolare la manopola FUNZIONAMENTO FRIGORIFERO su di un valore superiore, attendere pertanto almeno 10 ore.

CASSETTO FRUTTA E VERDURA*

I cassetti a umidità controllata del frigorifero offrono condizioni ottimali per la conservazione di frutta e verdura. Il regolatore di umidità può essere aperto (posizione B) per ridurre il grado di umidità e favorire così la conservazione della frutta, oppure chiuso (posizione A) per creare condizioni più umide per la verdura.



VANO ALIMENTI FRESCHI 0°C / VANO DI SCONGELAMENTO*:

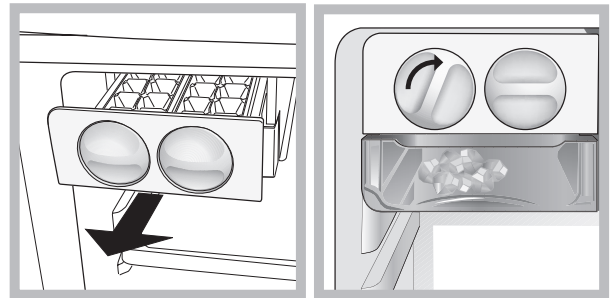
Un vano progettato per mantenere la freschezza di cibi delicati come carne e pesce. Grazie alla bassa temperatura del vano gli alimenti possono essere conservati fino a una settimana (test effettuato su prodotti carnei) mantenendo inalterati componenti nutrizionali, aspetto e aroma.

Questo vano è inoltre particolarmente indicato per scongelare i cibi in modo salutare, in quanto, lo scongelamento a bassa temperatura inibisce la proliferazione di microrganismi, preservando il gusto e le proprietà organolettiche del cibo.

Non è adatto per frutta, verdura e insalate, ma può essere adatto per: pasta fresca, pasta fresca ripiena e volendo anche i cibi cotti o gli avanzi.

ZONA GHIACCIO*

Dopo aver versato l'acqua nelle apposite bacinelle per il ghiaccio, sistemarle nelle relative sedi all'interno della zona ghiaccio. La formazione dei cubetti di ghiaccio richiede circa 2 ore. Per prendere i cubetti è sufficiente ruotare verso destra i due tasti. I cubetti di ghiaccio cadono a questo punto nel ripiano inferiore, pronti per l'uso.



RIPIANI*

Grazie alle guide progettate specificamente, i ripiani sono rimovibili e regolabili in altezza, consentendo la facile conservazione di contenitori e cibi di grandi dimensioni.

UTILIZZO DELL'APPARECCHIO

PRIMO UTILIZZO

ACCENSIONE DELL'APPARECCHIO

L'apparecchio si avvia in modo automatico, una volta collegato l'apparecchio alla rete di alimentazione. Dopo avere avviato l'apparecchio, attendere almeno 4-6 ore prima di introdurre alimenti.

Quando l'apparecchio viene collegato all'alimentazione elettrica, il display si illumina e tutte le icone appaiono sul display per circa 1 secondo. Appaiono i valori predefiniti impostati in fabbrica per il comparto frigorifero.

IMPOSTAZIONE DELLA TEMPERATURA

L'apparecchio è normalmente predisposto in fabbrica per il funzionamento alla temperatura media consigliata.

Per maggiori dettagli sull'impostazione della temperatura, vedere la Guida rapida.

Nota: le impostazioni visualizzate corrispondono alla temperatura media in tutto il frigorifero

INSTALLAZIONE

INSTALLAZIONE DELL'APPARECCHIO SINGOLO

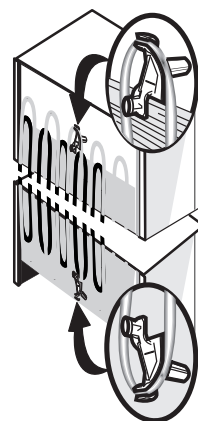
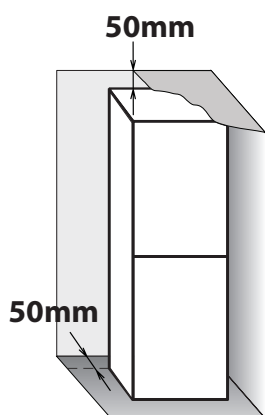
Per garantire un'adeguata ventilazione, lasciare i lati e la parte superiore dell'apparecchio sufficientemente distanziati dalla parete.

La distanza tra il lato posteriore dell'apparecchio e la parete retrostante deve essere di almeno 50 mm.

Uno spazio inferiore determinerà un maggiore consumo energetico dell'apparecchio.

INSTALLAZIONE DEI DISTANZIATORI

Montare i distanziali sulla parte superiore e inferiore del condensatore (come da disegno) posto sulla parte posteriore dell'apparecchio.



USO QUOTIDIANO

PER AUMENTARE LA CAPACITÀ DEL CONGELATORE

- Rimuovere i cestelli per introdurre prodotti voluminosi.
 - Posizionare gli alimenti direttamente sui ripiani del congelatore.
 - Rimuovere gli altri accessori asportabili.
-
- Non ostruire le uscite dell'aria (sulla parete posteriore e sul fondo dell'apparecchio) con gli alimenti.
 - Tutti i ripiani e i cassetti sono estraibili.
- Le temperature interne dell'apparecchio dipendono dalla temperatura ambiente, dalla frequenza di apertura delle porte e dal punto in cui viene collocato l'apparecchio. Questi fattori devono essere presi in considerazione quando si imposta il termostato.
 - Se non altrimenti specificato, gli accessori dell'apparecchio non sono lavabili in lavastoviglie.

FUNZIONI

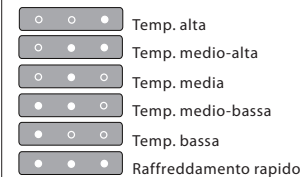
ON/STANDBY

Questa funzione consente di accendere o portare in standby il frigorifero. Per portare l'apparecchio in stand-by, premere il tasto On/Standby per 3 secondi. Tutte le spie si spengono, eccetto la retroilluminazione dell'icona On/Stand-by ad indicare che l'apparecchio è in stand-by.

Quando l'apparecchio è in standby, la luce all'interno del comparto congelatore non funziona. Tenere presente che questa operazione non scollega l'apparecchio dall'alimentazione elettrica. Per accendere nuovamente l'apparecchio, è sufficiente tenere premuto per 3 secondi il tasto On/Standby.

IMPOSTAZIONE DELLA TEMPERATURA

Premere il tasto Temperatura sul pannello comandi per regolare la temperatura dal livello più caldo a un livello inferiore, fino al livello più freddo. Premendo il tasto Temperatura, l'impostazione della temperatura cambia ciclicamente.



CONGELAMENTO RAPIDO

L'uso della funzione Congelamento rapido è consigliata: per aumentare la capacità di raffreddamento quando si introduce una quantità molto elevata di alimenti nel comparto congelatore. Per attivare la funzione Congelamento rapido, premere ciclicamente il tasto Temperatura sul pannello comandi fino a quando tutti e tre i LED lampeggiano e rimangono accesi.



La funzione viene automaticamente disattivata dopo 48 ore e viene ripristinata l'impostazione precedentemente selezionata. La funzione può essere disattivata manualmente premendo il tasto Temperatura sul pannello comandi.

ALLARME PORTA APERTA

L'allarme Porta aperta viene attivato quando la porta rimane aperta per oltre 2 minuti.

Chiudere la porta o premere il tasto Fine allarme per disattivare il segnale acustico.

ALLARME DI TEMPERATURA

L'allarme è attivato quando: La porta è rimasta aperta per più di 4 minuti.

Chiudere lo sportello.

MALFUNZIONAMENTO

Malfunzionamento del prodotto.

Contattare il Servizio Assistenza.

CONSIGLI PER LA CONSERVAZIONE DEGLI ALIMENTI

COMPARTO FRIGORIFERO

Il frigorifero è il posto ideale per conservare pasti pronti, alimenti freschi e conserve alimentari, latticini, frutta e verdura e bevande.

VENTILAZIONE

La circolazione naturale dell'aria nel comparto frigorifero crea zone con temperature diverse. La zona più fredda è quella direttamente sopra il cassetto frutta e verdura e in corrispondenza della parete posteriore. La zona meno fredda è quella nella parte anteriore superiore del comparto.

Una ventilazione insufficiente provoca un aumento del consumo energetico e una riduzione delle prestazioni del frigorifero.

Non coprire le aperture per l'aria con gli alimenti o altri materiali -- queste aperture sono ottimizzate per una circolazione corretta dell'aria e una conservazione ideale degli alimenti.

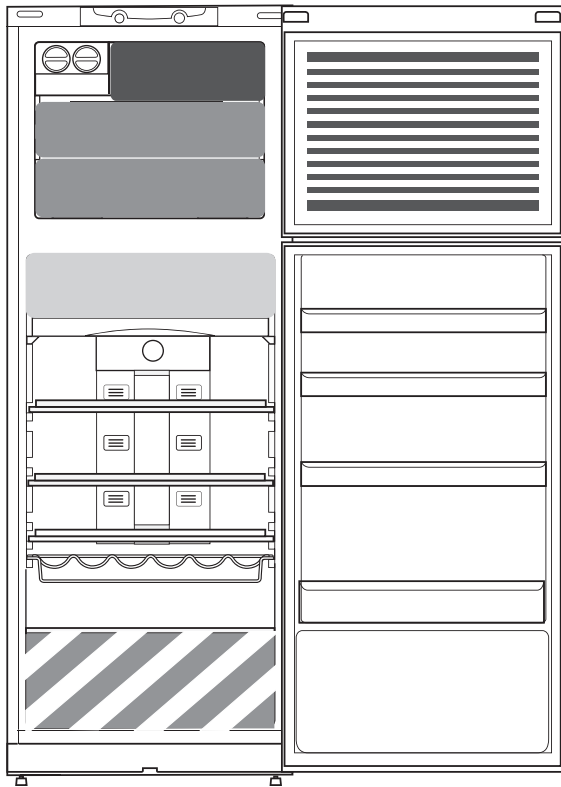
MODALITÀ DI CONSERVAZIONE DI ALIMENTI FRESCHI E BEVANDE

- › Utilizzare contenitori di metallo, alluminio, vetro e plastica riciclabile e avvolgere gli alimenti con una pellicola trasparente.
- › Utilizzare sempre contenitori chiusi per i liquidi e per gli alimenti che potrebbero emettere odori o essere contaminati da odori o aromi.
- › Gli alimenti che emanano grandi quantità di etilene o che sono sensibili a questo gas, come frutta, verdura e insalate, dovrebbero essere separati o avvolti per favorirne una conservazione più lunga; ad esempio, non conservare i pomodori insieme a cavoli o kiwi.
- › Non disporre gli alimenti a distanza troppo ravvicinata, in modo da consentire una sufficiente circolazione dell'aria.
- › Per evitare che le bottiglie cadano, è possibile utilizzare il portabottiglie.
- › Se gli alimenti da conservare occupano solo una parte dello spazio disponibile, si consiglia di utilizzare i ripiani sopra il cassetto per frutta e verdura, perché questa è la zona più fredda.
- › Fare attenzione a non ostruire le fessure di aerazione con gli alimenti.

MODALITÀ DI CONSERVAZIONE DI ALIMENTI FRESCHI E BEVANDE

- › Sui ripiani del frigorifero: piatti pronti, frutti tropicali, formaggi, golosità.
- › Nell'area più fredda (quella sopra il cassetto per frutta e verdura): carne, pesce, salumi, torte.
- › Nel cassetto per frutta e verdura: frutta, insalata, verdura.
- › Nella porta: burro, conserve, salse, sottaceti, lattine, bottiglie, cartoni di bevande, uova.

COME CONSERVARE ALIMENTI FRESCHI E BEVANDE



Legenda



ZONA FREDDA

Indicata per la conservazione di bevande, latte e cibo come latticini, dolci, yogurt, uova, burro, salse, sottaceti, dessert



ZONA FREDDA: VANO ALIMENTI FRESCHI 0 °C / VANO DI SCONGELAMENTO *

Indicato per la conservazione di carne, pesce, cibi freddi, pasta fresca ripiena, cibo cotto, avanzi. È indicato anche per lo scongelamento degli alimenti.



CASSETTO FRUTTA E VERDURA



CASSETTO ZONA CONGELAMENTO RAPIDO

Zona di massimo freddo: consigliata per il congelamento di alimenti freschi o cucinati.



CASSETTI CONGELATORE NORMALI

Indicato per la conservazione di surgelati e di gelati.



CARICAMENTO DEI GELATI NEGLI APPOSITI BALCONCINI

Nota: Il colore grigio della legenda non combacia con il colore dei cassetti

COMPARTO CONGELATORE

Il congelatore è il luogo ideale per la conservazione di alimenti congelati, la produzione di cubetti di ghiaccio e il congelamento di alimenti freschi nel comparto congelatore.

La quantità massima in kg di alimenti freschi che è possibile congelare in 24 ore è riportata sulla targhetta (...kg/24h).

Se gli alimenti da conservare occupano solo una parte dello spazio disponibile, si raccomanda di utilizzare le zone più fredde del comparto congelatore, corrispondenti alla zona centrale.

SUGGERIMENTI PER IL CONGELAMENTO E LA CONSERVAZIONE DI ALIMENTI FRESCHI

- › Si raccomanda di etichettare e datare tutti gli alimenti congelati. L'aggiunta di un'etichetta consente di identificare gli alimenti e di sapere entro quando utilizzarli prima che la loro qualità si deteriori. Non ricongelare alimenti scongelati.
- › Prima del congelamento, avvolgere e sigillare gli alimenti freschi in: fogli di alluminio, pellicola trasparente, imballi impermeabili di plastica, contenitori di polietilene con coperchi, contenitori da congelatore purché idonei per alimenti da congelare.
- › Gli alimenti deve essere freschi, maturi e di prima qualità al fine di ottenere cibo congelato di alta qualità.
- › Verdura e frutta fresca devono essere congelati appena raccolti per poter mantenere le proprietà nutritive, la consistenza, il colore e il sapore originali. Alcune carni, soprattutto la selvaggina, devono essere frollate prima del congelamento.
- › Prima di riporli nel congelatore, lasciar sempre raffreddare gli alimenti caldi.
- › Consumare immediatamente gli alimenti completamente o parzialmente scongelati. Non ricongelare gli alimenti, a meno che non siano stati cotti dopo lo scongelamento. Dopo la cottura, i cibi scongelati possono essere ricongelati.
- › Non congelare bottiglie contenenti liquidi.
- › Usare la funzione di raffreddamento rapido per velocizzare il processo di raffreddamento o congelamento (vedere la Guida rapida).

ALIMENTI SURGELATI: SUGGERIMENTI PER L'ACQUISTO

Al momento dell'acquisto di alimenti surgelati:

- › Assicurarsi che la confezione non sia danneggiata (gli alimenti congelati in una confezione danneggiata potrebbero essersi deteriorati). Se la confezione è gonfia o presenta delle macchie di umido, non è stata conservata nelle condizioni ottimali e può aver subito un inizio di scongelamento.
- › Acquistare alimenti congelati verso la fine della spesa e trasportarli in una sacca isolata termicamente.
- › Una volta a casa, collocare subito gli alimenti congelati nel congelatore.
- › Se l'alimento si è scongelato, seppur parzialmente, non ricongelarlo. Consumarli entro 24 ore.
- › Evitare o contenere al massimo le variazioni di temperatura. Rispettare la data di scadenza riportata sulla confezione.
- › Osservare sempre le informazioni per la conservazione riportate sulla confezione.

TEMPO DI CONSERVAZIONE DEGLI ALIMENTI CONGELATI

CARNE	<i>mesi</i>	STUFATI	<i>mesi</i>	FRUTTA	<i>mesi</i>
Manzo	8 - 12	Carne, pollame	2 - 3	Mele	12
Maiale, vitello	6 - 9	LATTICINI		Albicocche	8
Agnello	6 - 8	Burro	6	More	8 - 12
Coniglio	4 - 6	Formaggio	3	Ribes nero / ribes rosso	8 - 12
Carne tritata/frattaglie	2 - 3	Panna da cucina densa	1 - 2	Ciliegie	10
Salsicce	1 - 2	Gelato	2 - 3	Pesche	10
POLLO		Uova	8	Pere	8 - 12
Pollo	5 - 7	ZUPPE E SALSE		Prugna	10
Tacchino	6	MINESTRA/ZUPPA	2 - 3	Lamponi	8 - 12
Rigaglie	2 - 3	Sughi di carne	2 - 3	Fragole	10
CROSTACEI		Paté	1	Rabarbaro	10
Molluschi, aragosta	1 - 2	Ratatouille	8	Succhi di frutta (arancia, limone, pompelmo)	4 - 6
Granchio, aragosta	1 - 2	PASTA PER DOLCI E PANE		VERDURE	
CROSTACEI		panetteria	1 - 2	Asparagi	8 - 10
Ostriche, sgusciate	1 - 2	Dolci (semplici)	4	Basilico	6 - 8
PESCE		Torte	2 - 3	Fagioli	12
Pesci "grassi" (salmone, aringa, sgombro)	2 - 3	Crêpe	1 - 2	Carciofi	8 - 10
Pesci "magri" (merluzzo, sogliola)	3 - 4	Impasti crudi	2 - 3	Broccoli	8 - 10
		Quiche	1 - 2	Cavolini di Bruxelles	8 - 10
		Pizza	1 - 2	Cavolfiore	8 - 10
				Carote	10 - 12
				Sedano	6 - 8
				Funghi	8
				Prezzemolo	6 - 8
				Pepe	10 - 12
				Piselli	12
				Fagioli bianchi di Spagna	12
				Spinaci	12
				Pomodori	8 - 10
				Zucchine	8 - 10

RACCOMANDAZIONE IN CASO DI NON UTILIZZO DELL'APPARECCHIO

ASSENZA / MOD. VACANZE

In caso di assenza prolungata, si raccomanda di consumare gli alimenti e di scollegare l'apparecchio per risparmiare energia.

SPOSTAMENTO

1. Estrarre tutte le parti interne.

3. Avvitare i piedini regolabili in modo che non tocchino la superficie di supporto.

2. Coprirle bene e legarle insieme con nastro adesivo in modo da non smarrirle o farle urtare tra loro.

4. Chiudere e fissare la porta con del nastro adesivo e, con questo, fissare anche il cavo di alimentazione sull'apparecchio.

GUASTO DELL'ALIMENTAZIONE ELETTRICA

In caso di interruzione della corrente, contattare l'ufficio dell'azienda di fornitura elettrica e chiedere informazioni sulla durata dell'interruzione.

Nota: Non dimenticare che un apparecchio pieno rimarrà freddo più a lungo di uno riempito parzialmente.

Se si notano cristalli di ghiaccio sugli alimenti, possono essere ricongelati anche se la fragranza e il profumo potrebbero risultare alterati.

Gettare gli alimenti se in condizioni non soddisfacenti.

In caso di interruzioni di corrente di durata fino a 24 ore. Tenere chiusa la porta dell'apparecchio. In tal modo gli alimenti riposti al suo interno resteranno freddi il più a lungo possibile.

In caso di interruzioni di corrente di durata superiore alle 24 ore.

Svuotare il comparto congelatore e sistemare gli alimenti in un congelatore portatile. Se non si dispone di un congelatore portatile né di accumulatori di freddo artificiali, tentare di consumare gli alimenti che sono più facilmente deperibili.

Svuotare la vaschetta del ghiaccio.

PULIZIA E MANUTENZIONE

Prima di qualsiasi operazione di pulizia o manutenzione, staccare l'apparecchio dalla presa di alimentazione o scollegare l'alimentazione elettrica.

Non utilizzare prodotti abrasivi. Non pulire i componenti del frigorifero con liquidi infiammabili.

Non utilizzare pulitrici a getto di vapore.

Pulire i tasti e il display del pannello comandi con alcool o sostanze da esso derivate, ma sempre con un panno asciutto.

› Pulire periodicamente l'apparecchio con un panno e una soluzione di acqua tiepida e detergente neutro specifico per interni di frigoriferi.

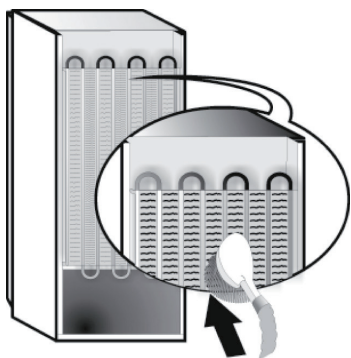
› Pulire la parte esterna dell'apparecchio e la guarnizione della porta con un panno umido e asciugare con un panno morbido.

› Pulire regolarmente il condensatore sul retro dell'apparecchio con un aspirapolvere.

Importante:

› Pulire i tasti e il display del pannello comandi con alcool o sostanze da esso derivate, ma sempre con un panno asciutto.

› I condotti del sistema di refrigerazione sono ubicati vicino alla vaschetta di sbrinamento ed è possibile che si scaldino. Pulirli periodicamente con un aspirapolvere.



GUIDA ALLA RICERCA GUASTI E SERVIZIO ASSISTENZA

PRIMA DI CONTATTARE IL SERVIZIO ASSISTENZA...

I problemi legati alle prestazioni spesso sono il risultato di cause facilmente individuabili e risolvibili senza l'uso di alcun attrezzo.

SEGNALI ACUSTICI FUNZIONALI

I segnali acustici provenienti dall'apparecchio sono normali perché il prodotto contiene una serie di ventole e motorini per regolare prestazioni che si attivano e disattivano in modo automatico.

ALCUNI DEI SEGNALI ACUSTICI FUNZIONALI POSSONO ESSERE RIDOTTI:

- › Mettendo in bolla l'apparecchio e installandolo su una superficie piana.
- › Separando ed evitando il contatto tra apparecchio e mobili.
- › Controllando che i componenti interni siano posizionati correttamente.
- › Controllando che bottiglie e contenitori non siano a contatto tra loro.

ECCO ALCUNI DEI SEGNALI ACUSTICI FUNZIONALI CHE POSSONO ESSERE EMESSI

Un sibilo alla prima accensione dell'apparecchio o dopo un lungo periodo di inutilizzo.



Un gorgoglio quando il liquido refrigerante penetra nei tubi.



Un suono tipo "BRRR" dovuto al funzionamento del compressore.



Un brusio quando si attivano la valvola dell'acqua o la ventola.



Un crepitio quando si avvia il compressore.



Il CLIC è dovuto al termostato che regola il funzionamento del compressore.



GUIDA ALLA RICERCA GUASTI

<i>Anomalia</i>	<i>Possibile causa</i>	<i>Soluzione</i>
L'APPARECCHIO NON FUNZIONA	Può essere presente un problema di alimentazione dell'apparecchio.	<ul style="list-style-type: none">› Controllare che il cavo di alimentazione sia inserito in una presa funzionante con la giusta tensione.› Controllare i dispositivi di protezione e i fusibili dell'impianto elettrico domestico
C'È ACQUA NELLA VASCHETTA DI SBRINAMENTO	È normale in zone a clima caldo e umido. La vaschetta potrebbe essere piena anche per metà.	<ul style="list-style-type: none">› Assicurarsi che l'apparecchio sia in piano in modo che l'acqua non tracimi.
I BORDI DEL CORPO DELL'APPARECCHIO CHE VENGONO A CONTATTO CON LA GUARNIZIONE DELLA PORTA RISULTANO CALDI AL TATTO	Non si tratta di un difetto. È normale in zone a clima caldo e quando è in funzione il compressore.	
LA LUCE NON FUNZIONA	<p>Può essere necessario sostituire la luce.</p> <p>È possibile che l'apparecchio sia in modalità On/Standby.</p>	<ul style="list-style-type: none">› Controllare che i dispositivi di protezione e i fusibili dell'impianto elettrico domestico funzionino correttamente.› Controllare che il cavo di alimentazione sia inserito in una presa funzionante con la giusta tensione› Nel caso in cui i LED siano guasti, contattare l'Assistenza e farli sostituire con altri dello stesso tipo disponibili esclusivamente presso i Centri di Assistenza o i rivenditori autorizzati.
IL MOTORINO SEMBRA FUNZIONARE ECCESSIVAMENTE	Il tempo di funzionamento del motore dipende da vari fattori: frequenza di apertura della porta, quantità di alimenti riposti, temperatura della stanza, impostazione dei controlli della temperatura.	<ul style="list-style-type: none">› Assicurarsi che i comandi dell'apparecchio siano impostati correttamente.› Controllare che non siano state introdotte grandi quantità di alimenti nell'apparecchio.› Controllare che la porta non venga aperta troppo spesso.› Controllare che la porta chiuda correttamente.

Anomalia**Possibile causa****Soluzione****LA TEMPERATURA DELL'APPARECCHIO È TROPPO ALTA**

Le cause possono essere diverse (vedere "Soluzioni").

- › Assicurarsi che il condensatore (retro dell'apparecchio) sia privo di polvere e lanugine.
- › Assicurarsi che la porta si chiuda correttamente.
- › Assicurarsi che le guarnizioni della porta siano installate correttamente.
- › Nelle giornate calde o se la temperatura nel locale è alta, il motorino funzionerà più a lungo.
- › Se la porta dell'apparecchio è stata lasciata aperta per qualche tempo o se sono state introdotte grandi quantità di alimenti, il motorino funzionerà più a lungo per raffreddare la parte interna dell'apparecchio.

LE PORTE NON SI APRONO E CHIUDONO CORRETTAMENTE

Le cause possono essere diverse (vedere "Soluzioni").

- › Controllare che non vi siano confezioni di alimenti che la blocchino.
- › Controllare che le parti interne o il produttore di ghiaccio automatico siano correttamente in sede.
- › Controllare che le guarnizioni della porta non sia sporche o appiccicose.
- › Assicurarsi che l'apparecchio sia in piano.

SERVIZIO ASSISTENZA

PRIMA DI CONTATTARE IL SERVIZIO ASSISTENZA

1. Provare a risolvere da soli il problema seguendo le indicazioni della sezione **GUIDA ALLA RICERCA GUASTI**.

2. Spegner e riaccendere l'apparecchio per verificare se il problema persiste.

SE DOPO I SUDETTI CONTROLLI L'INCONVENIENTE PERMANE, CONTATTARE IL SERVIZIO ASSISTENZA PIÙ VICINO

Per ricevere assistenza, chiamare il numero riportato sul libretto di garanzia, oppure seguire le istruzioni disponibili sul sito web **www.whirlpool.eu**

Prepararsi a fornire:

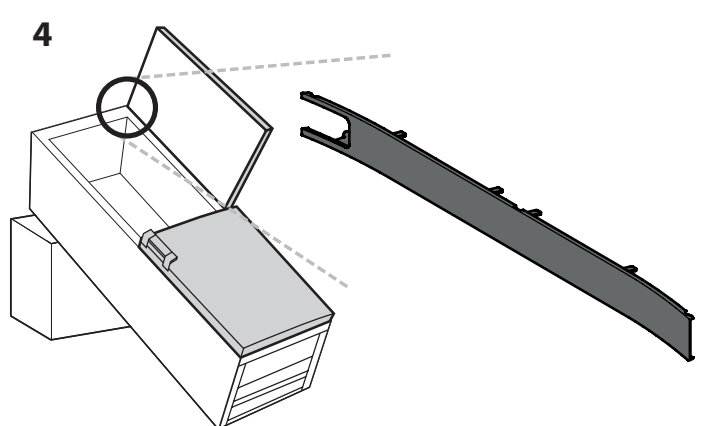
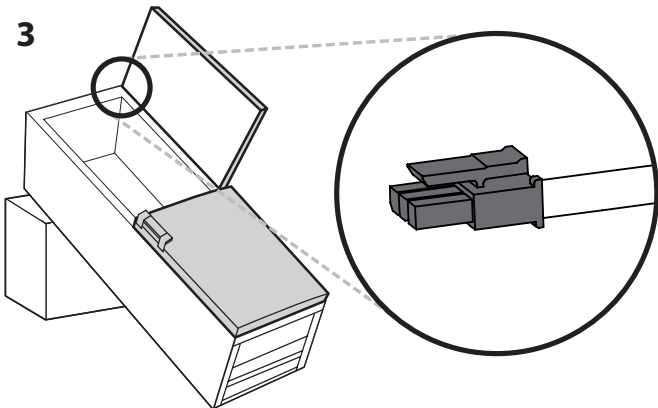
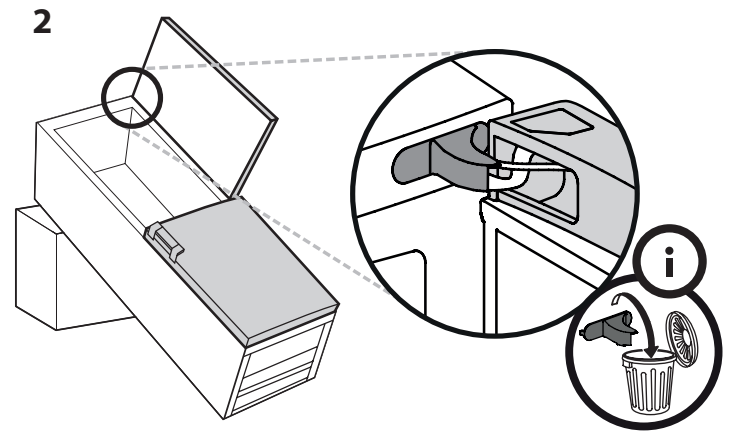
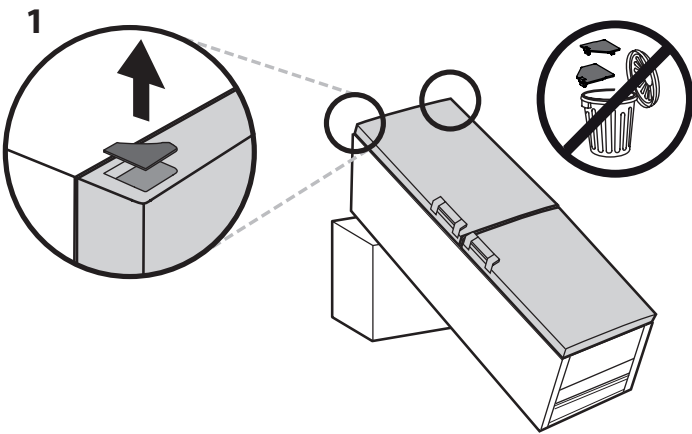
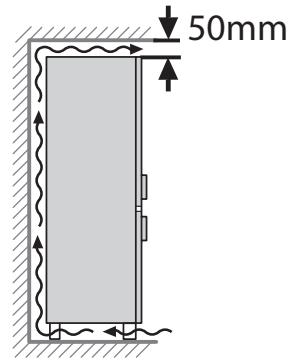
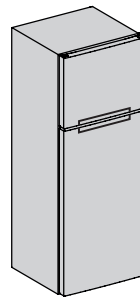
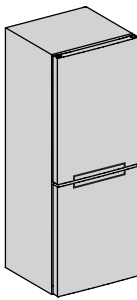
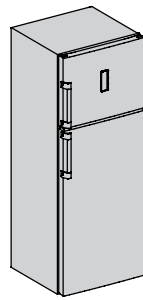
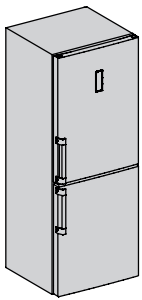
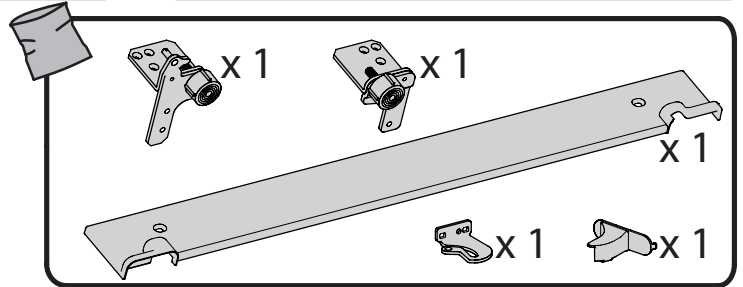
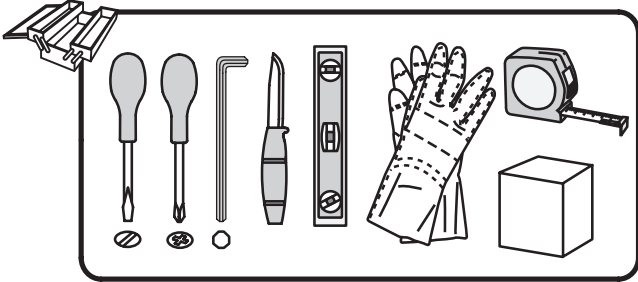
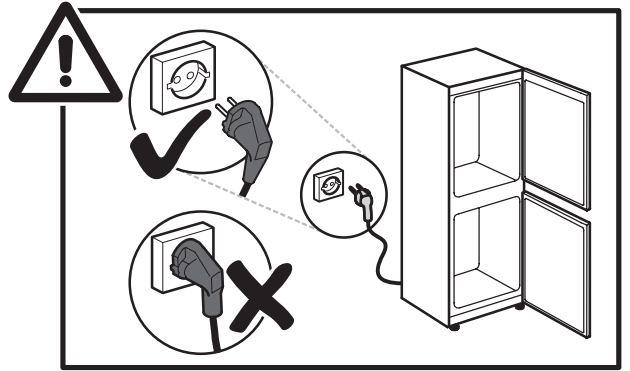
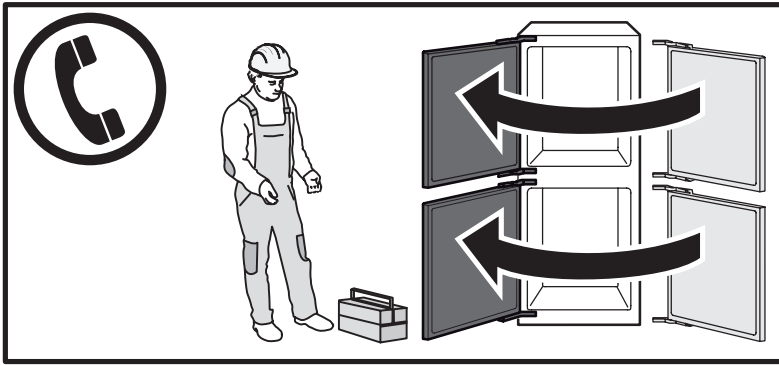
- una breve descrizione del guasto;
- il tipo e il modello esatto dell'apparecchio;
- il codice di assistenza (è il numero che si trova dopo la parola Service sulla targhetta matricola). Il numero Assistenza è riportato anche sul libretto di garanzia;
- il proprio indirizzo completo;
- il proprio numero di telefono.

SERVICE 0000 000 00000

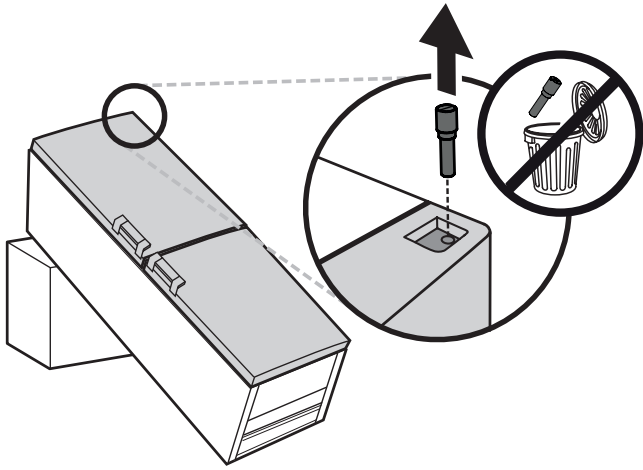


Qualora si rendesse necessaria una riparazione, contattare un Servizio Assistenza autorizzato (a garanzia dell'utilizzo di pezzi di ricambio originali e di una corretta riparazione).

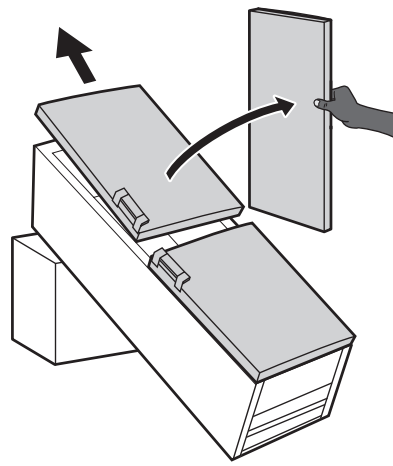
Produttore:
Whirlpool Europe s.r.l. - Socio Unico
Viale Guido Borghi 27
21025 Comerio (VA)
Italy



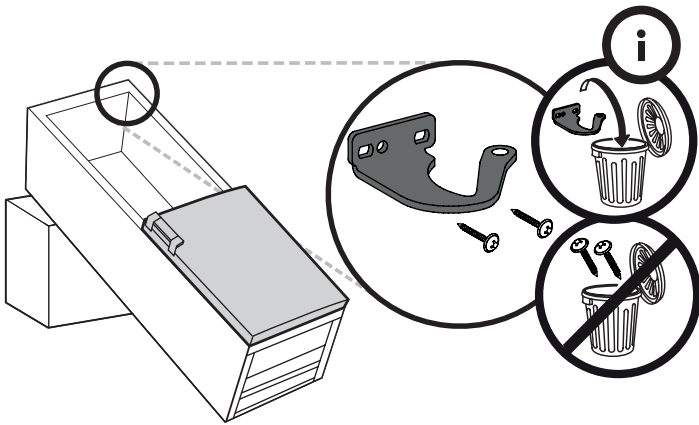
5



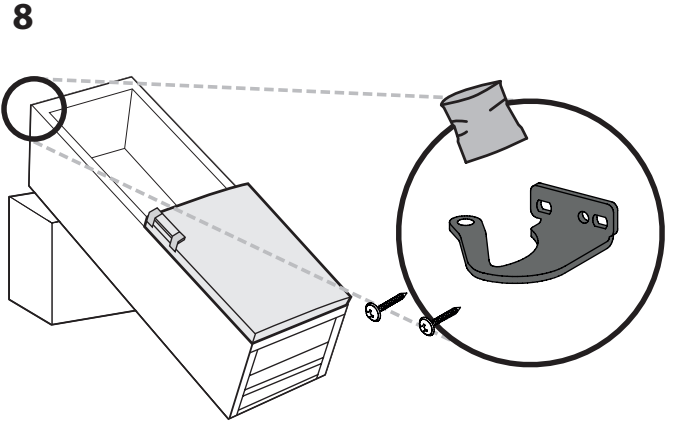
6



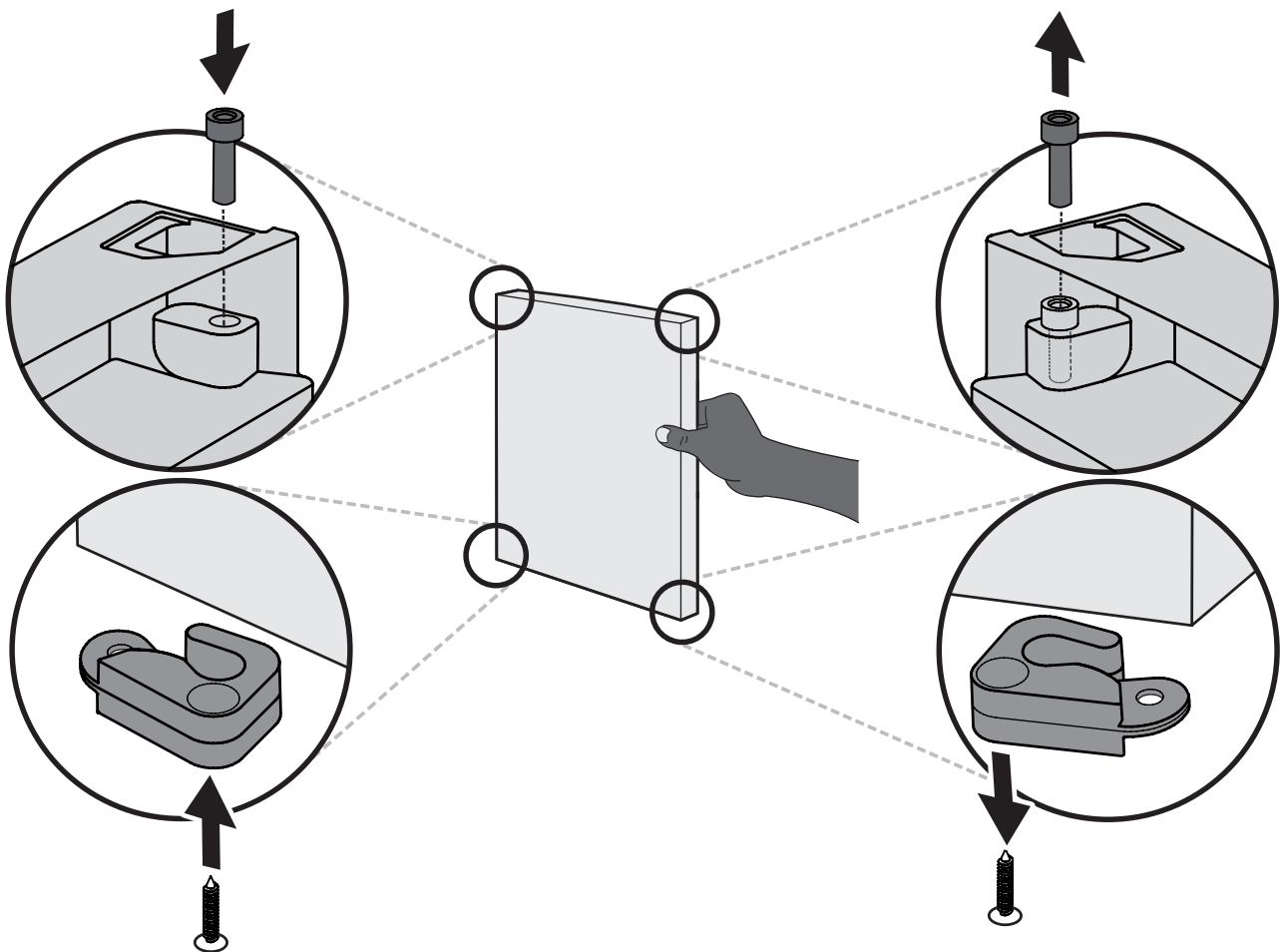
7

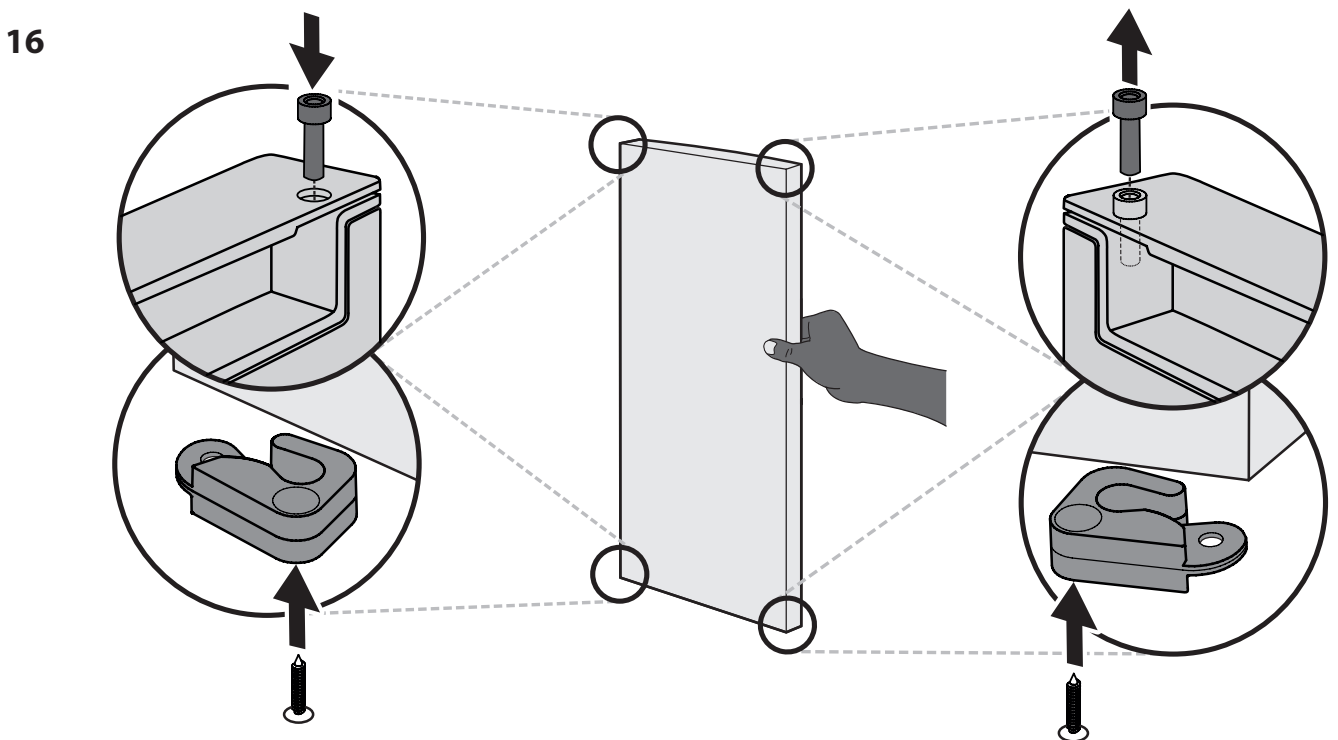
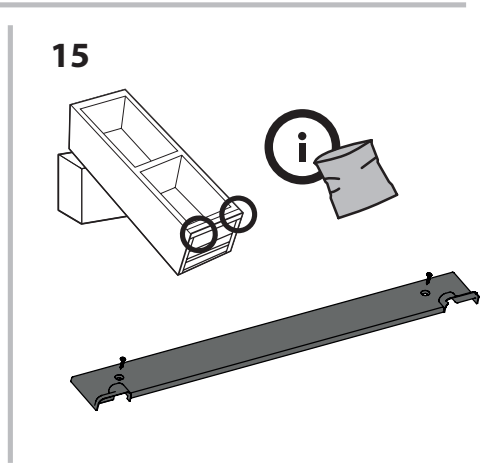
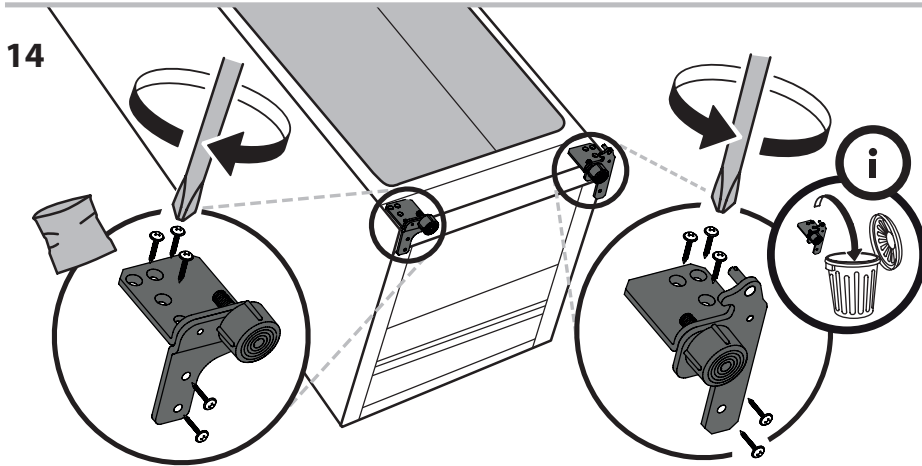
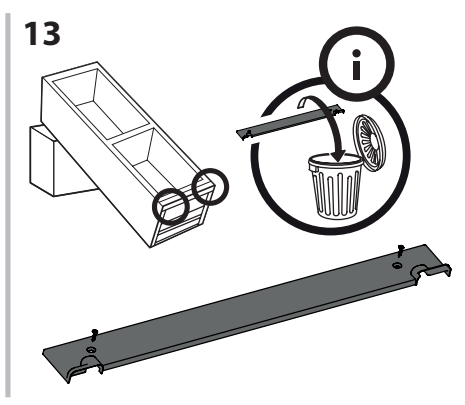
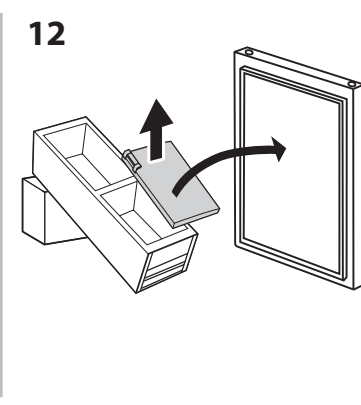
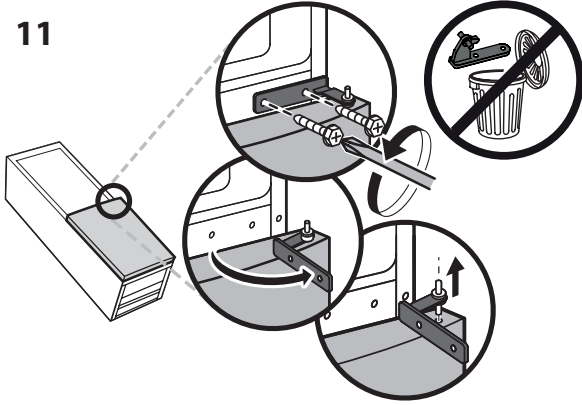
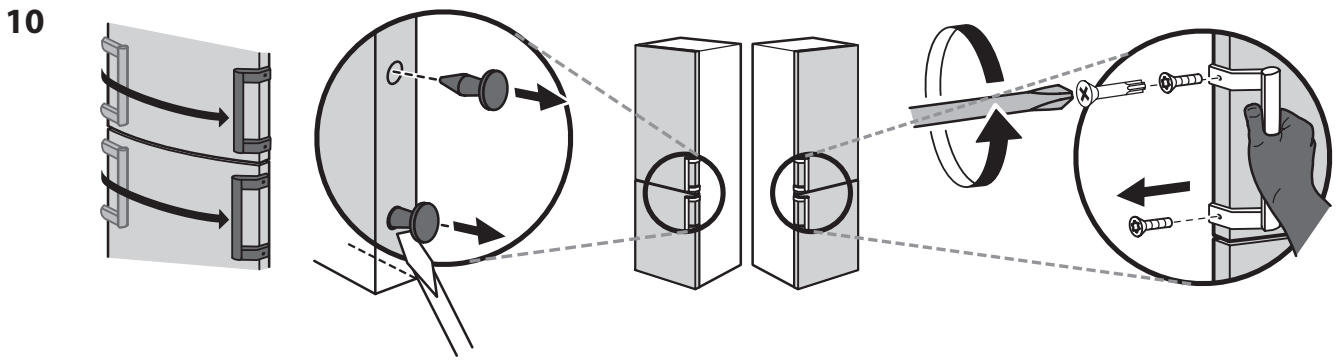


8

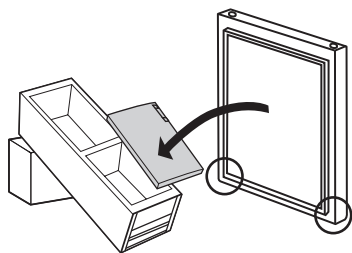


9

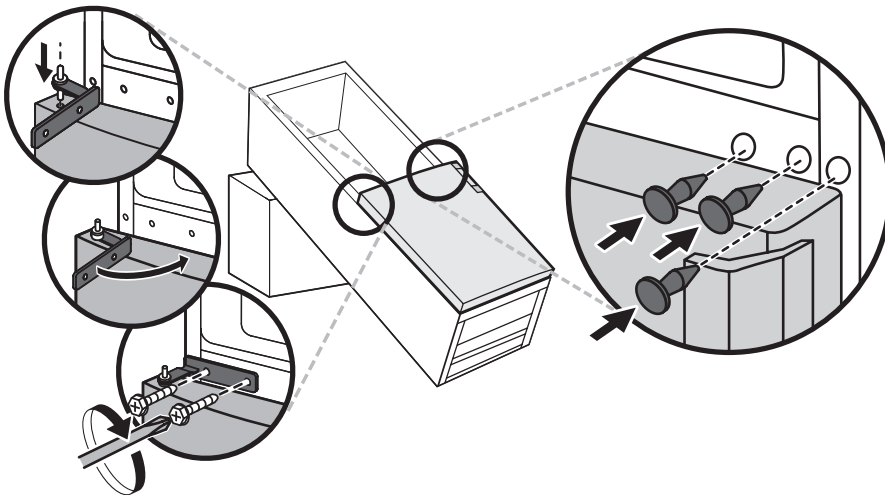




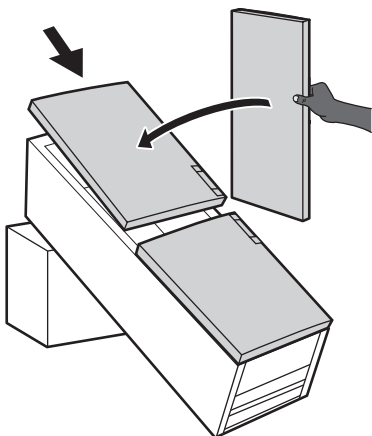
17



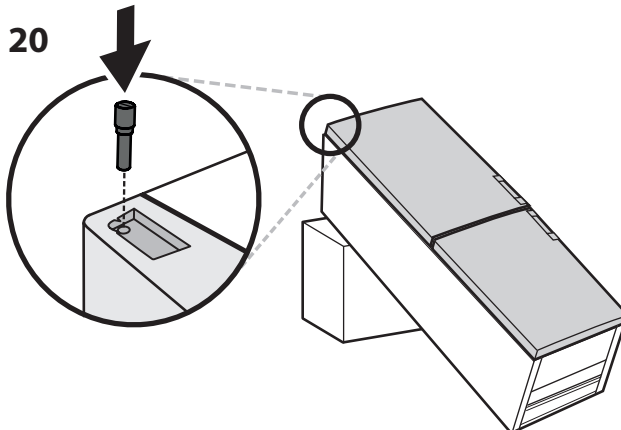
18



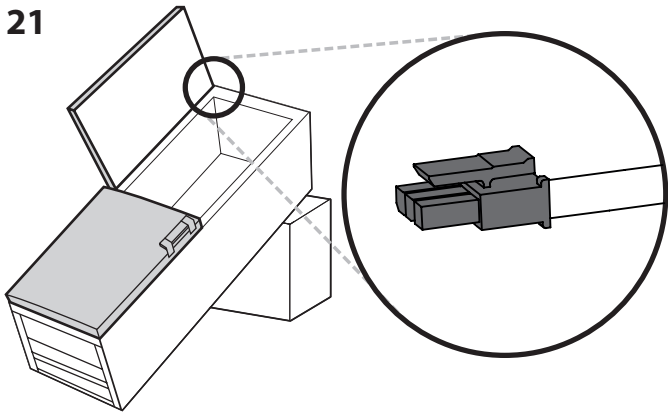
19



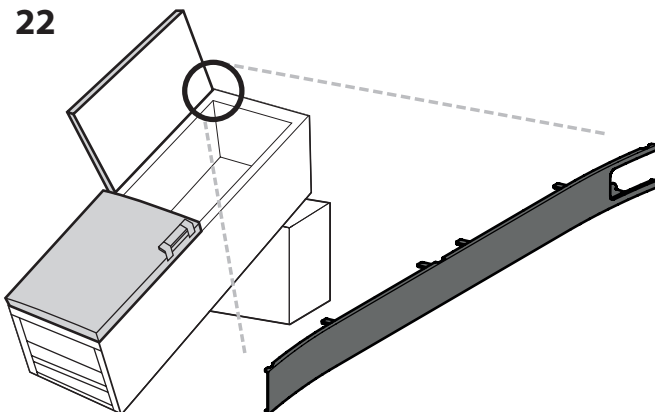
20



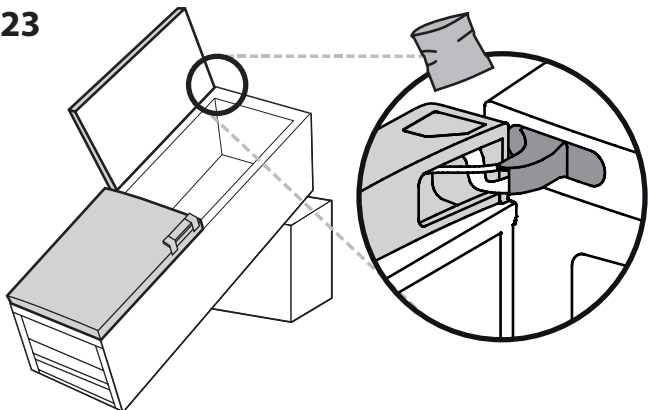
21



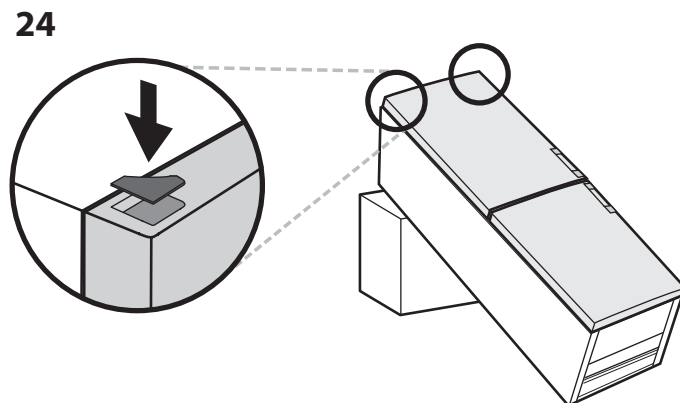
22



23



24



19514342000